

**Modularne urządzenia grzewcze
700XP Kuchnia z płytą ceramiczną,
4 strefy, na piekarniku elektrycznym**

Nr pozycji _____

Nr modelu _____

Nazwa _____

Nr SIS _____

AIA # _____



371026 (E7I9EH40E0)

Trzon ceramiczny na podczerwień wolnostojący na piekarniku elektrycznym, 4 strefy grzewcze (4 x 2,2 kW el.), piekarnik (6 kW el.)

Krótką specyfikacją

Nr pozycji _____

Podstawowa charakterystyka

- Powierzchnia płyty kuchennej ze szkła ceramicznego z 4 strefami grzania podczerwień o grubości 6 mm.
- Okrągłe koncentryczne strefy grzewcze zapewniają równomiernie rozłożone ciepło również do garnków / patelni o średnicy do 230 mm.
- Szklana płyta grzewcza jest włożona do blatu urządzenia i uszczelniona dla zapobieżenia infiltracji do wnętrza urządzenia.
- Lampka ostrzegawcza sygnalizuje ciepło powytężeniowe powierzchni.
- Bezpośredni transfer ciepła z płyty grzewczej na patelnię.
- Niskie emisje ciepła do otoczenia.
- Ogrzewanie za pomocą elementów grzejnych o bardzo dużej mocy.
- Gładka powierzchnia Ceran jest łatwa do czyszczenia i zapewnia najwyższy stopień higieny.
- Podstawa urządzenia składa się z piekarnika elektrycznego z dwuściankowymi drzwiami dla zapewnienia izolacji cieplnej.
- Komora piekarnika ze stali nierdzewnej z 3 poziomami przewodnic by pomieścić ruszty albo półki 2/1 GN.
- Termostat piekarnika o zakresie temperatury od 140 °C do 300 °C.
- Ochrona przed wodą IPX4.

Konstrukcja

- Panele zewnętrzne ze stali nierdzewnej z wykończeniem Scotch Brite.
- Jednoczęściowy tłoczony blat roboczy o grubości 1,5 mm ze stali nierdzewnej.
- Urządzenie ma boczne krawędzie pod kątem prostym, pozwalające na równe dopasowanie połączeń między urządzeniami, eliminując przerwy i ewentualne miejsca gromadzenia się zabrudzeń.

Utrzymywalność

- Regulacja energii dla każdej strefy.

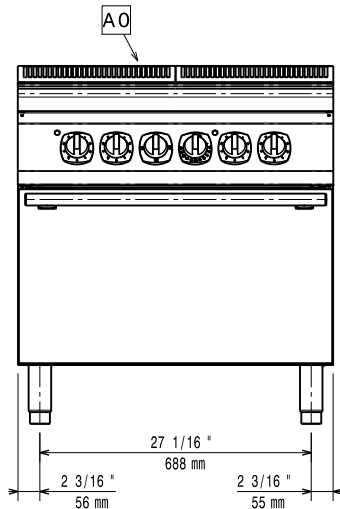
Uwzględnione akcesoria

- 1 x Ruszt GN 2/1 PNC 164250 chromowany do piekarnika statycznego do linii 700&900XP

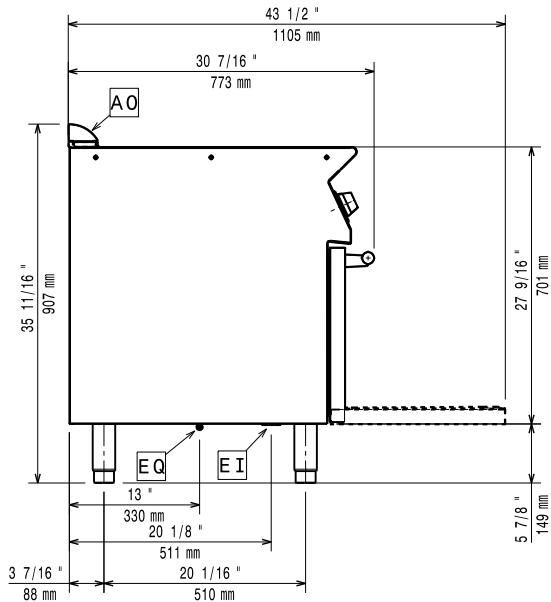
APROBATA _____

Modularne urządzenia grzewcze 700XP Kuchnia z płytą ceramiczną, 4 strefy, na piekarniku elektrycznym

Przód

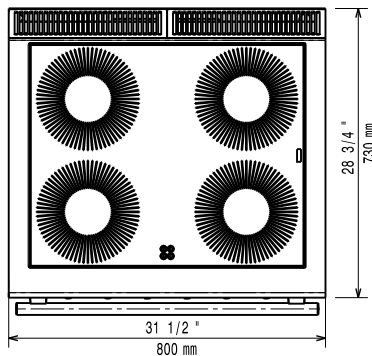


Bok



EI = Złącze elektryczne
 EQ = Śruba ekwipotencjalna

Góra



Elektryczne

Napięcie zasilania: 380-400 V/3N ph/50/60 Hz
 Moc całkowita: 14.8 kW

Kluczowe informacje:

Jeśli urządzenie zostanie ustawione obok lub przy meblach lub podobnych elementach wrażliwych na temperaturę, konieczne jest zachowanie odstępu bezpieczeństwa około 150 mm lub zamocowanie jakiejś formy izolacji cieplnej.

Temperatura robocza
 piekarnika: 140 °C MIN; 300 °C MAX

Wymiary komory piekarnika
 (szerokość): 540 mm

Wymiary komory piekarnika
 (wysokość): 300 mm

Wymiary komory piekarnika
 (głębokość): 650 mm

Wymiary zewnętrzne,
 szerokość: 800 mm

Wymiary zewnętrzne,
 głębokość: 730 mm

Wymiary zewnętrzne,
 wysokość: 850 mm

Ciężar netto: 83 kg

Ciężar wysyłkowy: 97 kg

Objętość wysyłkowa: 0.76 m³

Moc przednich płyt: 2.2 - 2.2 kW

Moc tylnych płyt: 2.2 - 2.2 kW

Wymiary przednich płyt: Ø 230 Ø 230

Wymiary tylnych płyt: Ø 230 Ø 230

Modularne urządzenia grzewcze
 700XP Kuchnia z płytą ceramiczną, 4 strefy, na piekarniku elektrycznym

Firma zastrzega sobie prawo wprowadzenia zmian w produktach bez wcześniejszego powiadomienia. Wszystkie informacje są prawidłowe na czas wydruku.